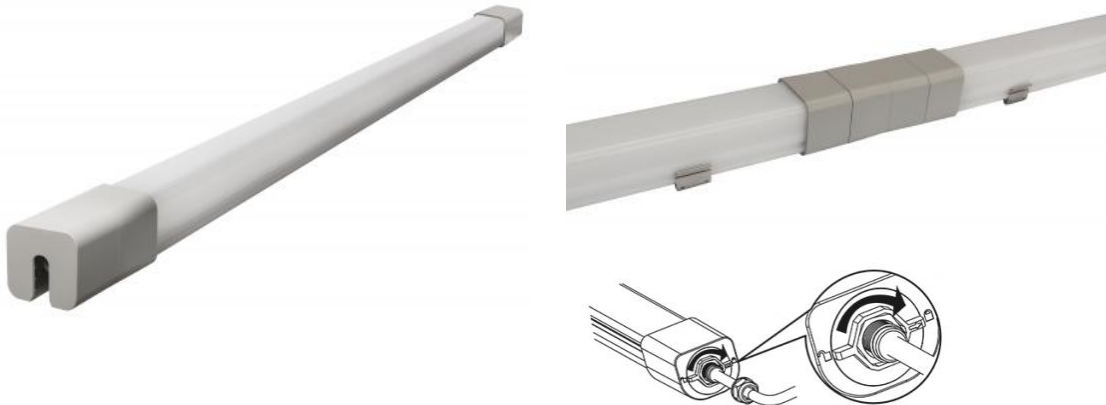




## Productinformatie MM08523



Easy Connect met twist lock sluiting en push terminals geen gereedschap nodig.

### Specificaties

Product groep	Armatuur	Bedrijfstemp. Min	-30 ° graden
Fitting	Geïntegreerd	Bedrijfstemp. Max	40 ° graden
Lampvermogen	22 W	IP-classificatie	IP66
Stroom	109 mA	Beschermingsklasse	II
Kleurtemperatuur	4000 K	IK-classificatie	IK08
Spanning	220-240 V	Levensduur L80/B10	50000 u
Ra waarde	80	Lengte	1272 mm
Lumen/watt	104 lm/Watt	Hoogte	56 mm
Lichtstroom	2350 lm	Breedte	62 mm
		Powerfactor	0.90 >

Bekijk alle informatie op onze website

[Alle informatie +](#)



## Fysieke eigenschappen

Product groep	Armatuur	Reflectormateriaal	Kunststof
Fitting	Geïntegreerd	Lichtverdeling	Symmetrisch
Lampen inbegrepen	Ja	Lichtverdeler	Geen
Lamptype	LED niet uitwisselbaar	Bedrijfstemp. Min	-30 ° graden
Lampsoort (Lampaanduiding)	Armatuur In/opbouw	Bedrijfstemp. Max	40 ° graden
Behuizing armatuur	Kunststof	Nom. omgevingstemperatuur volgens IEC62722-2-1	-30-40 °C
Uitvoering oppervlakte	Glanzend	Gloeidraadtest volgens IEC 60695-2-11	850 °C - 30 s
Materiaal afdekking armatuur	Kunststof transparant	IP-classificatie	IP66
Kleur behuizing	Grijs	Beschermingsklasse	II
Uitvoering van raster	Geen	IK-classificatie	IK08
Verstelbaarheid	Niet verstelbaar	Voorschakelapparaat	Niet noodzakelijk
Reflector	Geen	Montagewijze	Opbouwuitvoering

## Vermogenseigenschappen

Lampvermogen	22 W	Geschikt voor lampvermogen	22 W
Lampvermogen bij multiwatt	Niet van toepassing W	Powerfactor	0.90 >
Max. systeemvermogen	22.50 W	Equivalent wattage	86 W

## Vermogen

Stroom	109 mA
--------	--------



## Overige eigenschappen

Aansluitbare geleiderdoorsnede	1 mm <sup>2</sup>	Soort bedrading	Incl. doorgangsbedrading
Geleiderdoorsnede	1.50 mm <sup>2</sup>	Aantal polen	3
Aansluitwijze	Steekklem	Schakeling	Overig

## Licht eigenschappen

Lichtkleur	Wit	Effectieve lichtstroom volgens IEC 62722-2-1	2350 lm
Kleurtemperatuur	4000 K	Lumen/watt	104 lm/Watt
Kleurtemperatuur	koelwit	Lichtstroom	2350 lm
Lichtkleur volgens EN 12464-1	Neutraal 3300 - 5300 K	Lichtsterkte	450 cd
Ra waarde	80	Licht rondom	330 °
Kleurweergave-index	80-89	Stralingshoek	160 °
Fotobiologische veiligheid conform EN 62471	RG0	Lichtuittrede	Direct
Kleur consistentie (McAdam ellips)	SDCM6	Colour of light / Kleur code	840

## Spannings eigenschappen

Spanning	220-240 V	Spanning info	AC
----------	-----------	---------------	----

## Duurzaamheids eigenschappen

Levensduur (Gemiddelde nom.)	50.000	Energie-efficiëntieklasse van de ingebouwde lamp	A++, A+, A (LED)
Levensduur L80/B10	50000 u	Energie-efficiëntieklasse	A+



## Toepassings eigenschappen

Geschikt voor buitengebruik	Ja	Geschikt voor opbouwmontage	Ja
Wandmontage	Ja	Geschikt voor lichtlijnconfiguratie	Ja
Geschikt voor pendelophanging	Ja	Geschikt voor doorvoerbedrading	Ja
Plafondmontage	Ja		

## Afmetingen & gewicht

Lengte	1272 mm	Verpak.lengte	1340 mm
Hoogte	56 mm	Verpak.breedte	65 mm
Breedte	62 mm	Gewicht (netto)	930 gr
Verpak.hoogte	60 mm		

## Dim eigenschappen

Zonder dimfunctie	Ja	Type dimming	Niet dimbaar
-------------------	----	--------------	--------------