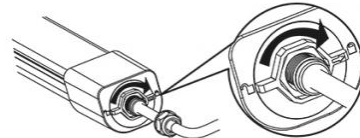
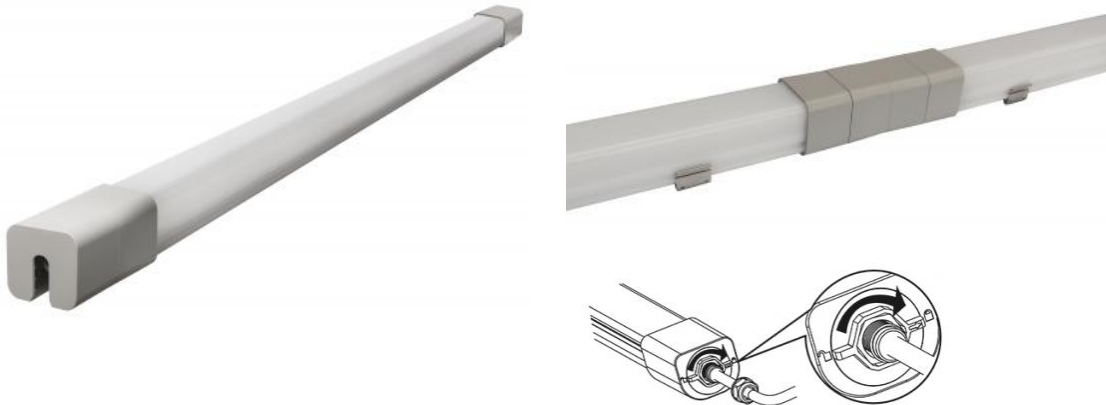




## Productinformatie MM08524



Easy Connect met twist lock sluiting en push terminals geen gereedschap nodig.

### Specificaties

Product groep	Armatuur	Bedrijfstemp. Max	40 ° graden
Lamp voet	Geïntegreerd	IP-classificatie	IP66
Lampvermogen	41 W	Beschermingsklasse	II
Stroom	200 mA	IK-classificatie	IK08
Kleurtemperatuur	4000 K	Levensduur L80/B10	50000 u
Spanning	220-240 V	Lengte	1272 mm
Ra waarde	80	Hoogte	56 mm
Lumen/watt	104 lm/Watt	Breedte	62 mm
Lichtstroom	4300 lm	Powerfactor	0.9 >
Bedrijfstemp. Min	-30 ° graden	Type dimming	Niet dimbaar

Bekijk alle informatie op onze website

[Alle informatie +](#)



## Fysieke eigenschappen

Product groep	Armatuur	Lichtverdeler	Overig
Lamp voet	Geïntegreerd	Bedrijfstemp. Min	-30 ° graden
Lampen inbegrepen	Ja	Bedrijfstemp. Max	40 ° graden
Lamptype	LED niet uitwisselbaar	Nom. omgevingstemperatuur volgens IEC62722-2-1	-30-40 °C
Lampsoort (Lampaanduiding)	Armatuur In/opbouw	Gloeidraadtest volgens IEC 60695-2-11	850 °C - 30 s
Behuizing armatuur	Kunststof	IP-classificatie	IP66
Uitvoering oppervlakte	Glanzend	IP-classificatie (achterzijde)	Overig
Materiaal afdekking armatuur	Kunststof opaal	IP-classificatie (voorzijde)	IP66
Kleur behuizing	Grijs	Beschermingsklasse	II
Uitvoering van raster	Geen	IK-classificatie	IK08
Reflector	Geen	Montagewijze	Opbouwuitvoering
Lichtverdeling	Symmetrisch	Materiaal	Kunststof

## Vermogenseigenschappen

Lampvermogen	41 W	Powerfactor	0.9 >
Lampvermogen bij multiwatt	Niet van toepassing W	Equivalent wattage	86 W
Max. systeemvermogen	41.5 W		

## Vermogen

Stroom	200 mA
--------	--------



## Licht eigenschappen

Lichtkleur	Wit	“Effectieve lichtstroom volgens IEC 62612	4300 lm
Kleurtemperatuur	4000 K	Lumen/watt	104 lm/Watt
Kleurtemperatuur	koelwit	Lichtstroom	4300 lm
Lichtkleur volgens EN 12464-1	Neutraal 3300 - 5300 K	Lichtsterkte	850 cd
Kleurweergave-index	80-89	Licht rondom	330 °
Fotobiologische veiligheid conform EN 62471	RG0	Stralingshoek	160 °
Kleur consistentie (McAdam ellips)	SDCM6	Lichtuittrede	Direct
Ra waarde	80	Colour of light / Kleur code	840

## Overige eigenschappen

Geleiderdoorsnede	1.5 mm <sup>2</sup>	Aantal polen	3
Aansluitwijze	Steekklem	Voorschakelapparaat	Niet noodzakelijk
Soort bedrading	Incl. doorgangsbedrading	Schakeling	Overig

## Spannings eigenschappen

Spanning	220-240 V
----------	-----------

## Duurzaamheids eigenschappen

Levensduur L80/B10	50000 u	Energie-efficiëntieklasse	F
--------------------	---------	---------------------------	---



## Toepassings eigenschappen

Geschikt voor buitengebruik	Ja	Geschikt voor opbouwmontage	Ja
Wandmontage	Ja	Geschikt voor lichtlijnconfiguratie	Ja
Geschikt voor pendelophanging	Nee	Geschikt voor doorvoerbedrading	Ja
Plafondmontage	Ja		

## Afmetingen & gewicht

Lengte	1272 mm	Verpak.breedte	65 mm
Hoogte	56 mm	Verpak.hoogte	60 mm
Breedte	62 mm	Gewicht (netto).	925 gr
Verpak.lengte	1340 mm		

## Dim eigenschappen

Dimbaar	Nee	Type dimming	Niet dimbaar
---------	-----	--------------	--------------