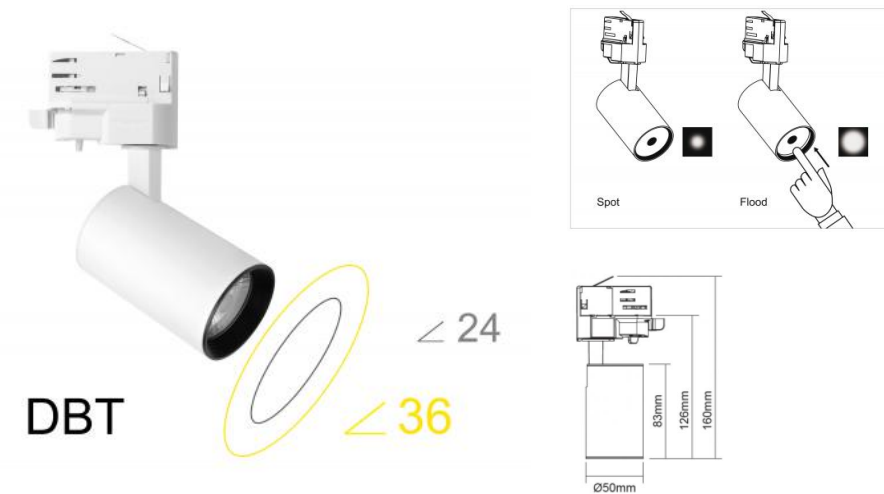




Productinformatie MM10112



Specificaties

Product groep	Armatuur	Lichtstroom	950 lm
Fitting	Geïntegreerd	Bedrijfstemp. Min	-30 ° graden
Lampvermogen	12 W	Bedrijfstemp. Max	40 ° graden
Stroom	52 mA	IP-classificatie	IP20
Kleurtemperatuur	2800 K	Beschermingsklasse	II
Spanning	220-240 V	Diameter	50 mm
Ra waarde	80	Lengte	160 mm
Lumen/watt	79 lm/Watt	Hoogte	160 mm
Uitgangsspanning info	AC V	Powerfactor	0.90 >

Bekijk alle informatie op onze website

[Alle informatie +](#)



Fysieke eigenschappen

Product groep	Armatuur	Verstelhoek	90 ° graden
Fitting	Geïntegreerd	Reflector	Overig
Geschikt voor aantal lampen	1	Lichtverdeling	Symmetrisch
Lampen inbegrepen	Ja	Lichtverdeler	Focuslens
Lamptype	LED niet uitwisselbaar	Aantal LEDs	1
Lampsoort (Lampaanduiding)	LED Geïntegreerd	Bedrijfstemp. Min	-30 ° graden
Behuizing armatuur	Aluminium	Bedrijfstemp. Max	40 ° graden
Uitvoering oppervlakte	Mat	Nom. omgevingstemperatuur volgens IEC62722-2-1	0-30 °C
Materiaal afdekking armatuur	Kunststof gestructureerd	IP-classificatie	IP20
Kleur behuizing	Wit	Beschermingsklasse	II
Uitvoering van raster	Geen	Oppervlaktebescherming	Gelakt
Verstelbaarheid	Draaibaar en zwenkbaar	Montagewijze	DRA (DIN-rail adapter)
Draaihoek	330 ° graden	Adapter	3 Fase Euro track

Vermogenseigenschappen

Lampvermogen	12 W	Powerfactor	0.90 >
Max. systeemvermogen	12 W	Equivalent wattage	75 W
Geschikt voor lampvermogen	12 W		

Vermogen

Stroom	52 mA
--------	-------



Licht eigenschappen

Lichtkleur	Wit	Lumen/watt	79 lm/Watt
Kleurtemperatuur	2800 K	Lichtstroom	950 lm
Kleurtemperatuur	warmwit	Lichtsterkte	5500 cd
Lichtkleur volgens EN 12464-1	Warm < 3300 K	Stralingshoek	24 °
Ra waarde	80	Lichtuittrede	Direct
Kleurweergave-index	80-89	Zonder dimfunctie	Ja
Fotobiologische veiligheid conform EN 62471	RG0	Type dimming	Niet dimbaar
Kleur consistentie (McAdam ellips)	SDCM3	Colour of light / Kleur code	827
Effectieve lichtstroom volgens IEC 62722-2-1	950 lm		

Spannings eigenschappen

Spanning	220-240 V	Uitgangsspanning info	AC V
Spanning info	AC		

Overige eigenschappen

Voorschakelapparaat inbegrepen	Ja	Voorschakelapparaat	Niet noodzakelijk
--------------------------------	----	---------------------	-------------------

Duurzaamheids eigenschappen

Levensduur L(xx) onderdr. web	Ja	Energie-efficiëntieklasse	A+
Energie-efficiëntieklasse van de ingebouwde lamp	A++, A+, A (LED)		



Afmetingen & gewicht

Diameter	50 mm	Verpak.hoogte	170 mm
Lengte	160 mm	Verpak.lengte	55 mm
Hoogte	160 mm	Verpak.breedte	80 mm
Buitendiameter	50 mm	Gewicht (netto)	178 gr

Toepassings eigenschappen

Plafondmontage	Nee	Geschikt voor stroomrailmontage	Ja
----------------	-----	---------------------------------	----