

MEGAMAN® MARCO Mini

FTK70000v0-db+024036D, FTA70000v0-db+024036D,
FTK70000v0-db/ru+024036D, FTA70000v0-db/ru+024036D

MEGAMAN®

Instruction Manual | Bedienungsanleitung | Manual de instrucciones | Manuale d'istruzioni | Manuel d'instructions
Handleiding | Návod k použití



GLOBAL
pro 3-circuit track



www.megaman.cc/user-guide



A1

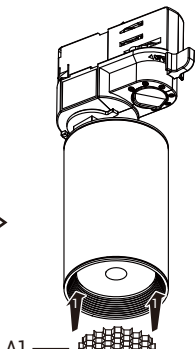
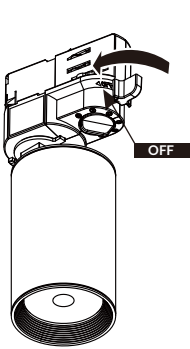


LA10133 (Optional)
1 pcs

A2

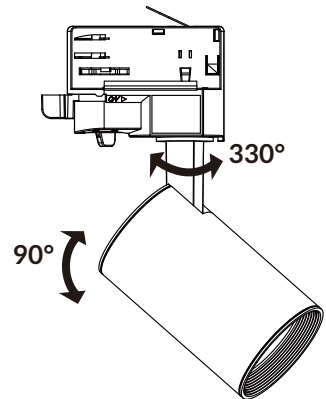
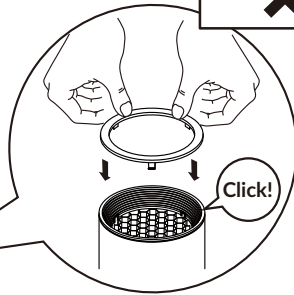
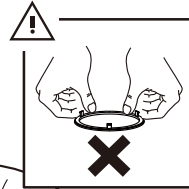


1 pcs



A1

A2



24°



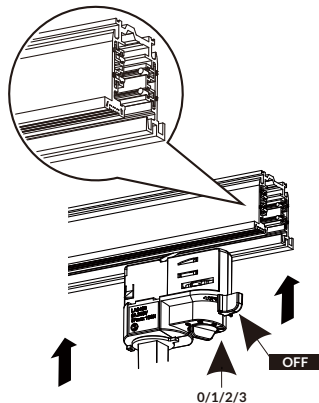
35°



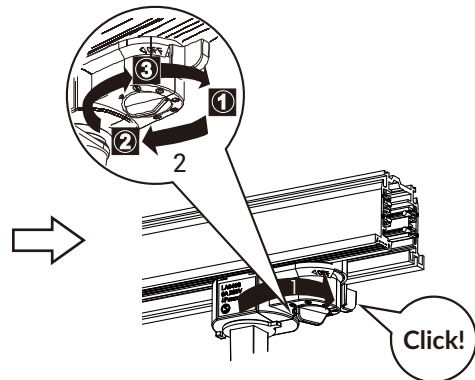
Dual Beam Technology

Providing 2 beam angles in one single lamp/luminaire.

FTK70000v0-db+024036D
FTK70000v0-db/ru+024036D



0/1/2/3



MEGAMAN® MARCO Mini

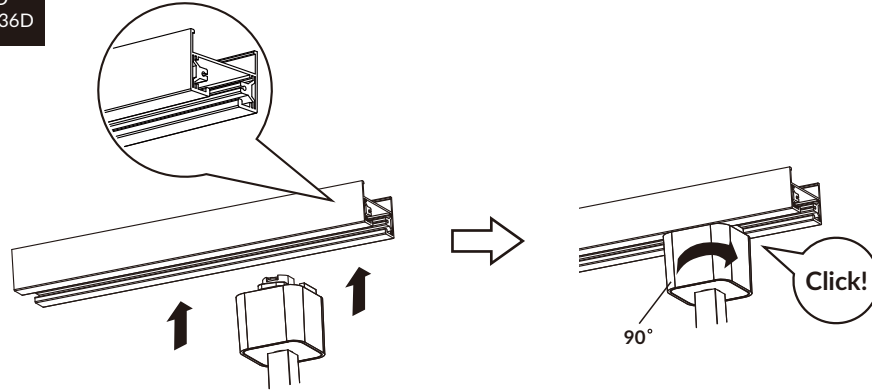
FTK70000v0-db+024036D, FTA70000v0-db+024036D,
FTK70000v0-db/ru+024036D, FTA70000v0-db/ru+024036D

MEGAMAN®

Instruction Manual | Bedienungsanleitung | Manual de instrucciones | Manuale d'istruzioni | Manuel d'instructions
Handleiding | Návod k použití



FTA70000v0-db+024036D
FTA70000v0-db/ru+024036D



Caution - The light source of this luminaire is not replaceable; when the light source reaches its end of life the whole luminaire shall be replaced.
Vorsicht - Das Leuchtmittel dieser Leuchte ist nicht austauschbar. Ist das Ende der Lebensdauer des Leuchtmittels erreicht, muss die gesamte Leuchte ausgetauscht werden.
ATENCIÓN - La fuente de iluminación de esta luminaria no se puede sustituir; cuando la fuente de iluminación alcance el final de su vida útil, se deberá sustituir la luminaria completa.
Attenzione - La sorgente luminosa di questo apparecchio non è sostituibile; quando la sorgente luminosa giunge al termine della vita operativa, sostituire l'intero apparecchio.
ATTENTION - La source lumineuse de ce luminaire n'est pas remplaçable; lorsque la source lumineuse atteint sa fin de sa vie, le luminaire entier doit être remplacé.
Voorzichtig - De lichtbron van deze lamp kan niet worden vervangen; wanneer de lichtbron het einde van zijn levensduur bereikt heeft, moet de hele lamp worden vervangen.
POZOR! - Zdroj světla v tomto svítidle není vyměnitelný. Jakmile uplyne jeho doba životnosti - svítidlo jako celek by mělo být vyměněno.

The luminaire is only to be installed outside arms reach.
Bauen Sie die Leuchte nicht für Personen erreichbar ein.
La luminaria Debe instalarse únicamente fuera del alcance de la mano.
Installare fuori dalla portata.
Peut seulement être installé en dehors du volume d'accessibilité au toucher.
De lamp mag alleen worden geïnstalleerd buiten armbereik.
Svítidlo instalujte mimo dosah osob.

	P	I				CRI
FTK70000v0-db+024036D	12W	58mA	H ₁ 160 H ₂ 126	Ø50	DBT 24°/36°	≥Ra80
FTK70000v0-db/ru+024036D	12W	58mA	H ₁ 160 H ₂ 126	Ø50	DBT 24°/36°	Ra97

	P	I				CRI
FTA70000v0-db+024036D	12W	58mA	H ₁ 145 H ₂ 135	Ø50	DBT 24°/36°	≥Ra80
FTA70000v0-db/ru+024036D	12W	58mA	H ₁ 145 H ₂ 135	Ø50	DBT 24°/36°	Ra97

