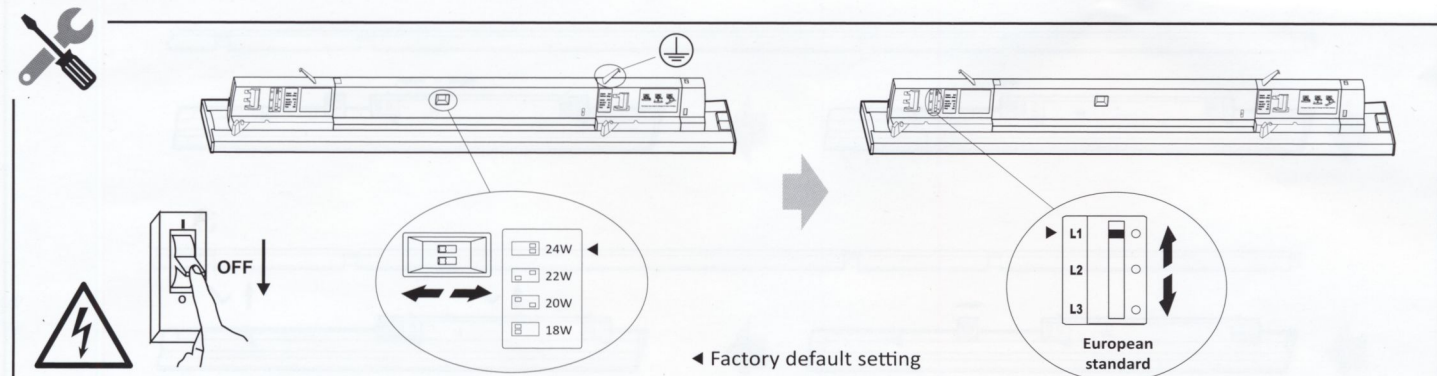
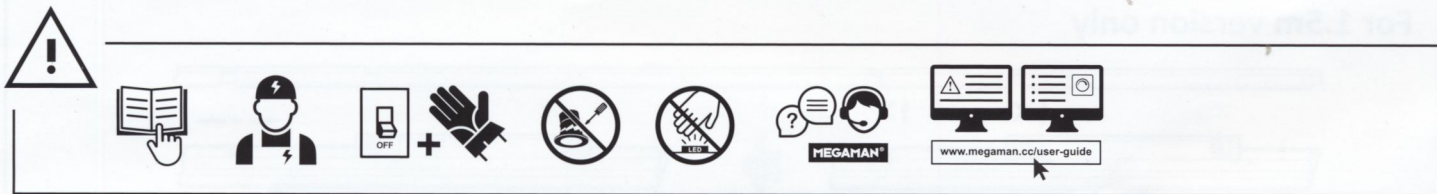
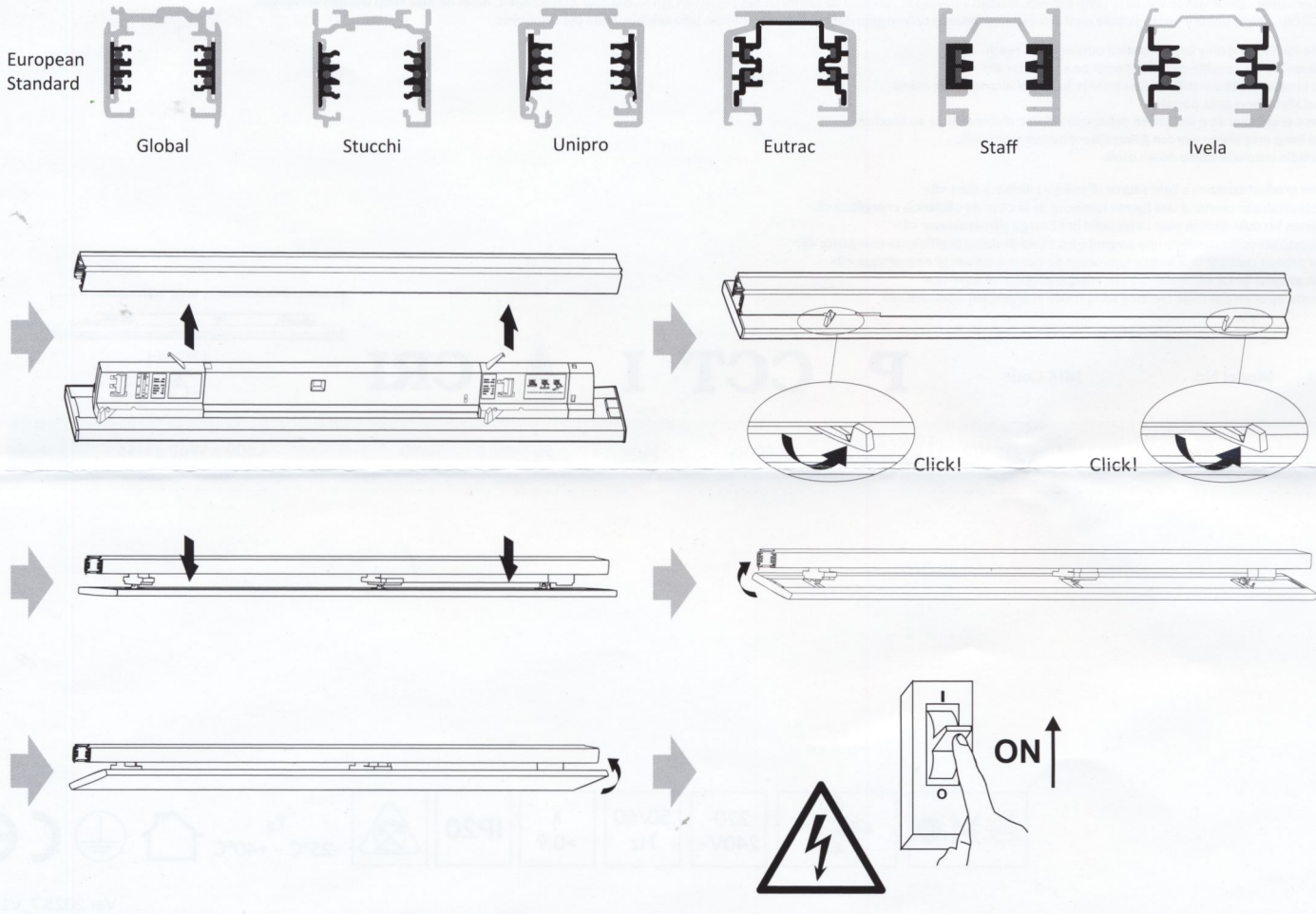


Instruction Manual | Bedienungsanleitung | Manual de instrucciones | Manuale d'istruzioni | Manuel d'instructions | Handleiding | Návod k použití

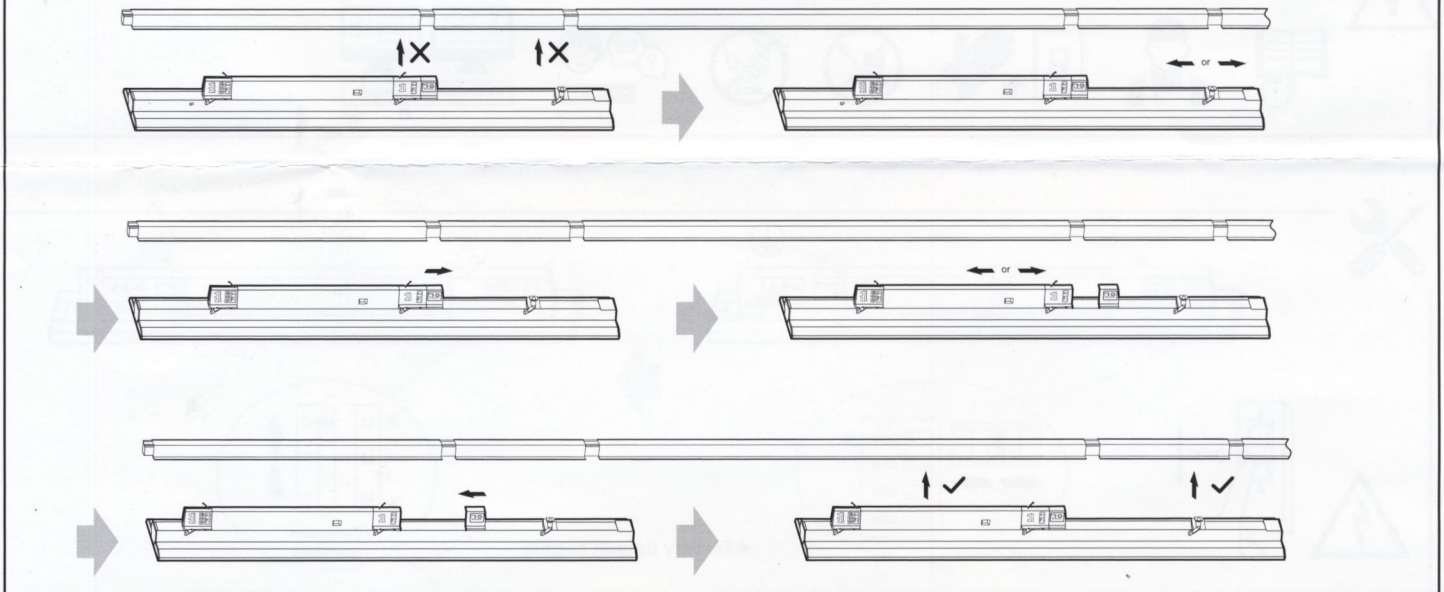


Recommend track rail

Pay attention to the positioning knob. No Reverse Mount!
Improper installation may cause irreparable damage.



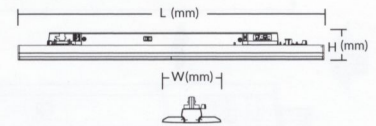
For 1.5m version only



Caution - The light source of this luminaire is not replaceable; when the light source reaches its end of life the whole luminaire shall be replaced.
 Vorsicht - Das Leuchtmittel dieser Leuchte ist nicht austauschbar. Ist das Ende der Lebensdauer des Leuchtmittels erreicht, muss die gesamte Leuchte ausgetauscht werden.
 ATENCIÓN - La fuente de iluminación de esta luminaria no se puede sustituir; cuando la fuente de iluminación alcance el final de su vida útil, se deberá sustituir la luminaria completa.
 Attenzione - La sorgente luminosa di questo apparecchio non è sostituibile; quando la sorgente luminosa giunge al termine della vita operativa, sostituire l'intero apparecchio.
 ATTENTION - La source lumineuse de ce luminaire n'est pas remplaçable; lorsque la source lumineuse atteint sa fin de sa vie, le luminaire entier doit être remplacé.
 Voorzichtig - De lichtbron van deze lamp kan niet worden vervangen; wanneer de lichtbron het einde van zijn levensduur bereikt heeft, moet de hele lamp worden vervangen.
 POZOR! - Zdroj světla v tomto svítidle není vyměnitelný. Jakmile uplyne jeho doba životnosti - svítidlo jako celek by mělo být vyměněno.

The luminaire is only to be installed outside arms reach.
 Bauen Sie die Leuchte nicht für Personen erreichbar ein.
 La luminaria Debe instalarse únicamente fuera del alcance de la mano.
 Installare fuori dalla portata.
 Peut seulement être installé en dehors du volume d'accessibilité au toucher.
 De lamp mag alleen worden geïnstalleerd buiten armbereik.
 Svítidlo instalujte mimo dosah osob.

This product contains a light source of energy efficiency class
 Este producto contiene una fuente luminosa de la clase de eficiencia energética
 Dieses Produkt enthält eine Lichtquelle der Energieeffizienzklasse
 Questo prodotto contiene una sorgente luminosa di classe di efficienza energetica
 Ce produit contient une source lumineuse de classe d'efficacité énergétique
 Dit product bevat een lichtbron van energie-efficiëntieklasse
 Tento výrobek obsahuje světelný zdroj třídy energetické účinnosti



Model No.	MM Code	P	CCT	I		CRI	
FTK73500v0-ds/r9+940	712787/MM12787	18W/20W/ 22W/24W	4000K	160mA	90°	Ra90	L600 x W60 x H45

